



EURO Espresso
Fully Automatic Espresso Coffee Machine

- 이 제품은 국내(대한민국)에서 사용하도록 만들어져 있습니다.
- 최적의 상태보존과 위험예방을 위하여 사용설명서를 꼭 읽은 후 사용하십시오.
- 이 제품을 반드시 옥내(0. C 이상)에 설치하십시오.

SUPEREX- E5



목 차

C o n t e n t s

1. 제품의 특징	3
2. 제품 각 부분 명칭	4
3. 제품의 설치	5
4. 바른 사용 및 주의사항	6
5. 일반 사용방법	8
6. 기능 사용방법	11
7. 제품의 사양	13
8. 고장발생 및 조치내용	14
9. 품질보증서	15

이 사용설명서는 사용자 및 제품의 안전을 위하여 반드시 지켜야 할 내용을 표기 하였으니 꼭 지켜 주십시오.

■ 제품의 특징

- ♣ 이 기계는 원두를 바로 갈아서 즉석에서 추출하여, 진한 원두향과 부드러운 맛을 음미할 수 있는 유럽형 에스프레소 전자동 커피머신으로 고객 여러분께 새로운 커피의 감동을 드립니다.

1. 소프트 터치 방식

- ▶ 터치 센서를 적용하여 모든 스위치를 가볍게 눌러 조작할 수 있습니다.

2. 보기 좋고 조작이 간편한 LCD방식

- ▶ 제품 전면의 LCD 창에 모든 기능이 표시되어 보기 쉬우며, 조작이 편리하고 한 눈에 확인할 수 있습니다.

3. 전자동 추출시스템

- ▶ 버튼 하나로 원두분쇄에서 추출 및 슬러지 제거가 전자동으로 이루어 집니다.

4. 디지털 온도제어

- ▶ 섬세한 자동온도제어로 완벽한 원두커피 추출을 구현하여 진하고 부드러운 맛과 향을 느낄 수 있습니다.

5. 자가진단시스템

- ▶ 보일러 과열, 급수 및 기타 에러 발생 원인을 파악할 수 있는 진단시스템이 내장되어 있습니다.

6. 판매잔수 집계가능

- ▶ 일일 또는 총 판매된 잔 수를 집계할 수 있습니다.

7. 자동세척기능

- ▶ 추출기 및 관로 청소기능을 추가하여 위생에 철저한 대비를 하였습니다.

8. 컵 감지가능 센서 부착

- ▶ 컵 받침에 컵의 유무를 확인하여 물 받침에 커피가 쏟아짐을 방지합니다.

제품 각 부분의 명칭

제품의 특징

제품의 설치

주의 사항

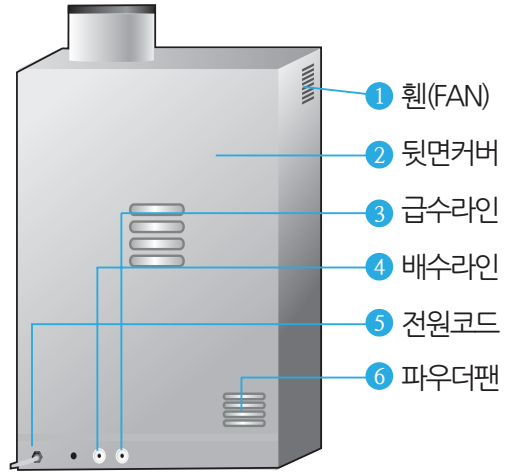
사용 방법

기타

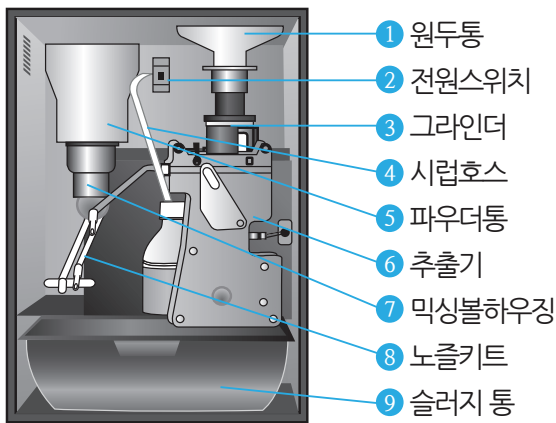
전면



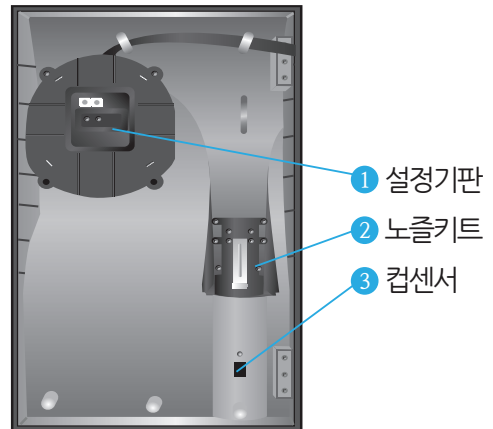
뒷면



내부



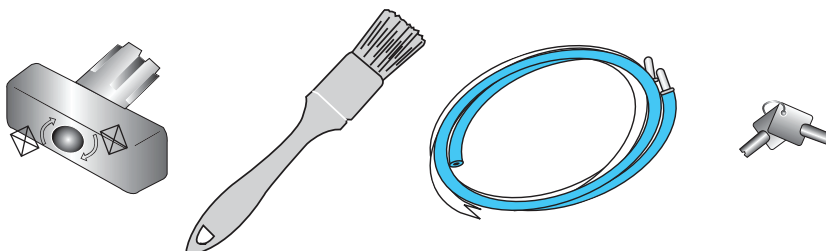
도어내부



※ 출하시 구성품목

원점 조정핸들, 솔, 급수(투명)호스, 배수(갈색)호스, 도어키, 사용설명서

※ 모델에 따라 다소 구성품의 차이가 있을 수 있습니다.



제품의 설치

반드시 견고한 바닥에 수평으로 설치하여 주십시오.

- ▶ 수평이 맞지 않으면 진동 · 소음 발생 및 고장의 원인이 됩니다.



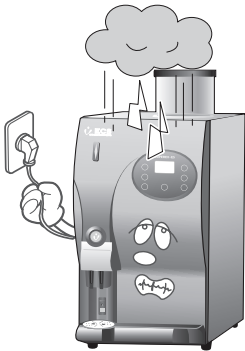
제품은 벽면으로부터 일정한 공간을 확보해 주십시오.

- ▶ 벽면에서 최소한 15cm 이상의 간격을 두세요. 팬 동작 및 급 · 배수, 통풍의 필수공간입니다.



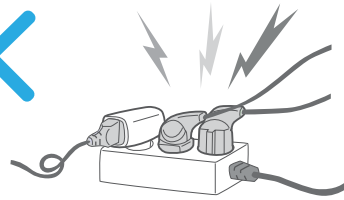
고온 다습한 곳은 피하여 설치하여 주십시오.

- ▶ 제품의 절연상태가 나빠져 감전 또는 고장의 원인이 됩니다.



전원은 반드시 전용 콘센트를 사용하여 주십시오.

- ▶ 한 콘센트에 여러 개의 전기기구를 사용하면 과열 · 누전의 원인이 됩니다.



기온이 0. C 이하인 곳에서는 반드시 제품 내부의 보일러를 가동하여 주십시오.

- ▶ 보일러를 가동하지 않으면 동파 및 고장의 원인이 될 수 있습니다.



장시간 사용하지 않을 때는 전원을 꺼 주십시오.

- ▶ 영하의 장소에 방치하지 마시고, 온도가 영상인 실내에 보관하십시오.



※ 급수방식은 생수통 사용을 원칙으로 하나, 직수 또는 정수기에 연결할 때에는 제품의 전단에 반드시 감압밸브를 설치하여 제품으로 들어가는 수압을 0.5~0.6 압으로 맞추어 주십시오. 그렇지 않으면 누수로 인한 피해가 발생할 수 있습니다.

바른 사용 및 주의사항

- ❖ 사용 전에 반드시 【바른 사용 및 주의 사항】의 내용을 읽어 보시고, 올바르게 사용하십시오.
- ❖ 이 내용의 주의 사항은 위험 정도의 크기를 표시하며, 잘못하여 발생할 수 있는 내용을 “⚠ 위험” “⚠ 경고” “⚠ 주의”로 구분합니다. 안전에 관한 중요한 수칙이므로 반드시 지켜 주십시오.

- | | |
|------|---|
| ⚠ 위험 | 이 표시를 무시하고 사용할 경우 사용자가 사망 또는 중상을 입을 수 있는 위험의 정도를 표시합니다. |
| ⚠ 경고 | 이 표시를 무시하고 사용할 경우 사용자가 중상 또는 화재가 발생할 가능성의 위험 정도를 표시합니다. |
| ⚠ 주의 | 이 표시를 무시하고 사용할 경우 사용자가 다칠 가능성 또는 물질적 손해를 입을 위험 정도를 표시합니다. |

⚠ 위험



손상된 제품은 사용하지 마세요!

- ▶ 설치 또는 사용 도중 손상된 제품을 사용하면 감전 또는 보일러 파손의 위험이 있습니다. 이 제품은 고온·고압의 보일러와 펌프가 내장되어 있으므로 손상된 제품을 사용하면 위험할 수 있습니다.



임의 분해 금지

- ▶ 보일러 : 고온·고압 상태에서 작동하므로 임의로 분해 또는 조립시 감전 또는 화상을 입을 위험이 있습니다.
- ▶ 고압펌프 : 임의 분해시 펌프의 누수로 인한 감전 위험이 있습니다.
- ▶ 그라인더 : 날카로운 날에 의하여 신체 손상의 위험이 있습니다.

! 경고



이상 징후 발생시 사용중지

- ▶ 누수 발생
- ▶ 연기 또는 타는 냄새가 날 때
- ▶ 고열 또는 이상 동작 발생

즉시 전원 플러그를 뽑고, 당사 서비스 센터로 연락하여 주십시오.

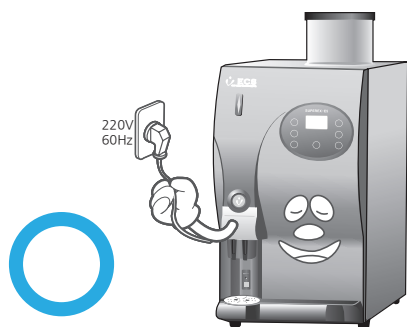


젖은 손으로 전원 플러그 또는 제품을 만지지 마세요.

- ▶ 감전의 위험이 있습니다.



! 주의



이 제품은 220V, 50~60Hz 겸용으로 국내 (대한민국)에서 사용하도록 만들어져 있습니다.

- ▶ 규격이 다른 전기를 사용하면 화재 또는 고장의 원인이 됩니다.



이 제품은 반드시 0. C 이상의 실내에서 사용하십시오.

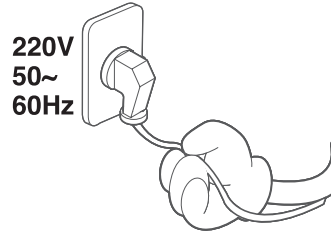
- ▶ 영하의 기온에서 제품의 전원을 꺼 둘 경우 동파로 인한 제품의 파손이 발생할 수 있으며, 파손된 제품을 사용하면 감전 또는 화재의 위험이 있습니다.



일반 사용방법

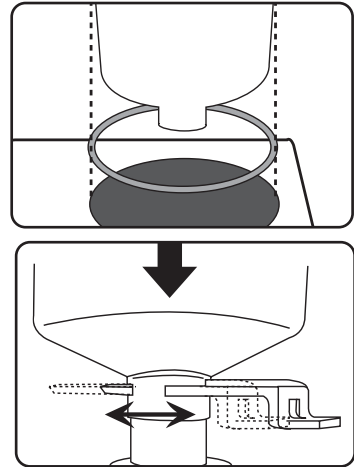
1. 전원연결

- ▶ 220V 전원에 단독 전용 플러그를 연결하세요.



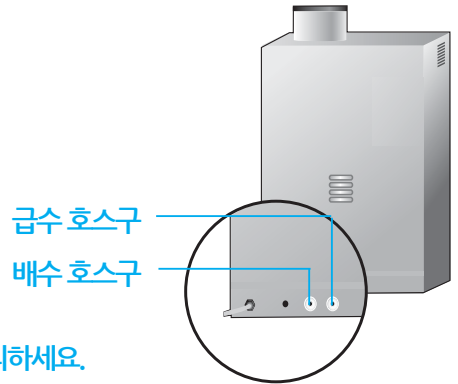
2. 원두통 체결

- ▶ 가. 제품 본체에 고무 패킹을 끼운다.
- 나. 원두통이 잘 삽입되도록 패킹 안쪽에 물을 적신다.
- 다. 원두통 아래쪽의 원두 차단용 홈이 앞쪽으로 향하게 원두통을 삽입시킨다.
- 라. 그라인더 상부 체결부와 원두통 하부 구멍이 완전히 끼워지도록 천천히 내려 누른다.
- 마. 원두공급 차단레버를 체결한다.



3. 급수·배수 호스를 연결하세요.

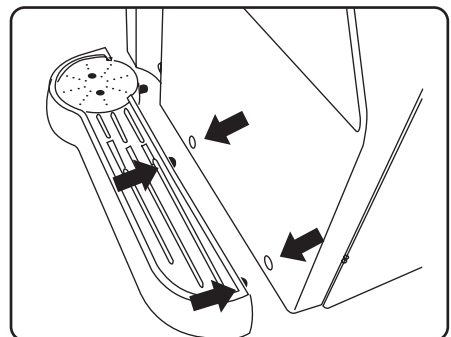
- ▶ 가. 급수·배수 호스는 제품 내부에 들어 있으며, 급수(투명) 호스의 'ㄱ' 자형 연결부가 끼워져 있는 부분을 본체 뒷면의 '물 공급' 표시 구멍에 꽂고, 반대쪽은 생수통에 깊이 넣어 주세요.
- 나. 배수(갈색)호스의 'ㄱ' 자형 연결부가 끼워져 있는 부분을 본체 뒷면의 '물 배수' 표시 구멍에 꽂고, 반대쪽은 배수통에 깊이 넣어 주세요.



! 주의 : 급수호스와 배수호스의 위치가 바뀌지 않게 주의하세요.

4. 물받이 체결

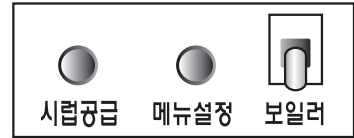
- ▶ 전면 도어 하단부의 구멍에 물받이 핀을 맞추고 끝까지 밀어 넣은 후 컵받이를 올려 주시면 됩니다.



일반 사용방법

5. 보일러에 물을 채워 주세요.

- ▶ 전면 도어를 열고 전원 스위치를 눌러 전원을 공급한 후 컵받이에 컵을 올려 놓고 온수버튼을 누르고 있으면 보일러에 물 공급이 시작됩니다.
- ▶ 약 45초 후 보일러에 물이 가득 차면 노즐로 물이 흘러 나옵니다. 이때 커피 출구(노즐)로 물이 나오는 것을 반드시 확인하여 주세요.



6. 보일러 스위치를 올려(On) 주세요.

- ▶ 보일러에 물 공급이 완료되면 전면 도어 내부에 부착된 메인 기판(PCB)의 보일러 스위치를 위로 올려 주세요. 보일러가 가동되면 물의 온도가 상승하기 시작하여 도어 전면의 LCD 화면에 약 20초 후 92~96°C까지 표시됨.

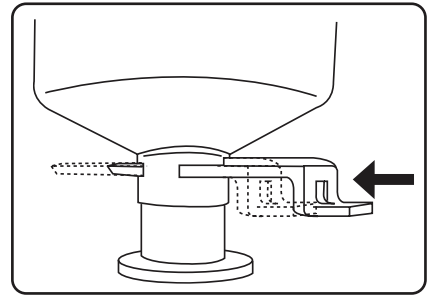
! 주의: 보일러 내부에 물이 가득 차지 않으면 보일러 과열로 인하여 고장의 원인이 될 수 있습니다.



7. 원두공급

- ▶ 원두를 넣고 원두공급차단 레버를 안으로 밀어 넣어 그라인더 내부에 원두를 공급합니다.

! 주의: 원두 그라인더의 입자 조정은 출고 당시 최적의 원두커피 추출을 위하여 미세조정이 되어 있으므로 전문가 이외의 사람은 만지지 마세요.



8. 시럽공급

- ▶ 원두공급이 완료되면 전면도어를 열고 시럽용기에 시럽 호스를 넣은 후 도어 내부의 기판에 부착된 시럽버튼을 누르면 시럽펌프가 동작하며, 이때 추출 노즐에 컵을 대고 시럽이 나올 때까지 버튼을 눌러 주면 됩니다.



일반 사용방법

9. 에스프레소 추출

- ▶ 1~8번 동작이 완료되면 전면도어를 닫고 컵받이에 컵을 올린 후 추출노즐을 상하로 움직여 노즐 높이를 맞춥니다. 그리고 에스프레소 버튼을 눌러 커피를 추출합니다.

⚠ 주의: 처음 세팅할 때에는 에스프레소를 2회 추출하여 원두의 투입량, 커피와 물의 추출량을 체크하여야 제품이 정상적으로 작동합니다.



10. 추출준비 대기상태

- ▶ 상기의 방법에 의하여 모든 조건이 갖추어지면 전면 패널의 7개 메뉴버튼에 불이 켜지고, 이는 추출대기상태가 정상적인 것을 의미합니다.

아래의 경우에는 7개의 메뉴버튼에 불이 켜지지 않습니다.

- 1) 메뉴설정 스위치가 눌러진 경우
메뉴버튼중 아메리카노 무설탕, 에스프레소, 온수 버튼에만 불이 켜집니다.
- 2) 보일러 스위치가 아래로 내려져 (Off) 있는 경우
보일러의 온도가 낮으므로 보일러 스위치를 올려 (On) 주세요.

청소 기능

일정 시간 사용 후 관로와 추출기 실린더를 자동으로 세척할 수 있는 기능으로 전면도어를 열고 본체에 부착된 노즐에 컵을 대고 세척합니다.

▶ 도어 내부의 메뉴설정 버튼을 누르면

전면의 LCD 창에 다음과 같이 화면이 바뀝니다. <Cleaning = No> <Water Temp = 0000°C> 여기서 온수버튼을 눌러 <Cleaning = No>에 점멸신호가 들어오면 에스프레소 버튼을 눌러 <Cleaning = Yes>로 바꾼 후 온수버튼을 누르면 관로와 추출기 실린더의 세척이 진행됩니다.

※세척 완료 후 반드시 메뉴설정 버튼을 눌러 주세요.

▶ 일정 사용량(150잔)이 될 경우

“추출기 청소” 메뉴가 화면에 표시됩니다. 컵을 정위치에 놓은 후 온수버튼을 눌러 자동세척을 합니다. 세척 후 정상적으로 사용하면 됩니다.

기능 사용방법

제품 출고 당시 각각의 메뉴에는 기본적으로 에스프레소 원두커피의 맛과 향이 **최적의 상태로 설정되어 있으므로 임의로 만지지 마세요!**

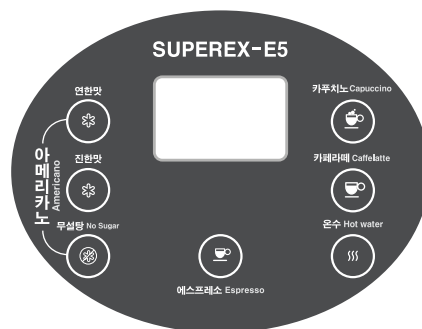
1. 메뉴 설정

- ▶ 아메리카노 연한 맛-1번 버튼
 - ※ 아메리카노는 진한 에스프레소를 추출하고 여기에 적당한 물과 시럽을 희석하여 만듦.



가) 전면도어 내부의 메뉴설정 버튼을 누르면

- Cleaning = No
Water Temp = 095°C
.GrindingTime = 3.0s가 윈도우에 표시되고 메뉴버튼 7개 중 무설탕, 에스프레소, 온수 버튼에 불이 켜집니다.
여기서 에스프레소 버튼을 눌러 커서를 아래로 내려서
- Americano I로 커서를 옮깁니다.



나) 온수버튼(입력버튼)을 누르면

- Exit to main
Am I Sugar = 2.4s가 표시되고, 다시 무설탕 버튼을 계속 누르면 커서가 아래로 움직이며
- Am I Water = 055cc
Am I Coffee = 030cc까지 커서를 움직일 수 있습니다.
여기서
Am I Sugar = 2.4s는 설탕시럽 공급량.
Am I Water = 055cc는 희석되는 물 공급량,
Am I Coffee = 030cc는 추출되는 커피의 양을 의미합니다.

다) 시럽, 물, 추출 커피량의 조절(셋팅)방법

예를 들어 시럽 공급량을 재설정하고자 할 때는 먼저 커서를 Am I Sugar = 2.4s로 옮기고 온수버튼을 누르면 ■ 부분에 커서가 점멸되며, 이 때 무설탕 버튼을 누를 때마다 2.4s의 수치가 작아지는데 이는 설탕 시럽 공급시간이 점점 짧아지며 단맛이 감소함을 의미하고, 반대로 에스프레소 버튼을 누르면 2.4s의 수치가 커지며 단맛이 증가하는 것을 의미합니다.

공급량을 재설정 후 반드시 온수버튼(설정버튼)을 눌러 주어야 완전히 입력이 됩니다!

라) 위와 같은 방법으로 아메리카노의 물 공급량, 커피 추출량을 재설정할 수 있습니다.

마) 동일한 방법으로 각각의 메뉴를 재설정할 수 있습니다..

바) 재설정이 완료되면 반드시 메뉴설정 버튼을 눌러 주셔야 모든 메뉴의 추출이 가능해집니다.

기능 사용방법

사) 카푸치노, 카페라떼는 시럽, 물, 커피 추출량 셋팅방법은 아메리카노와 동일하며, 프림 양과 임펠라 조절 기능이 별도입니다.

FeedTm : 프림 양 조절

MixgTm : 임펠라 회전시간 조절

FeedTm, MixgTm과 Water를 연동하여 조절하여야 합니다.

예) FeedTm = 2.4s

MixgTm = 7s

Water = 40cc

위 셋팅값을 기준으로 FeedTm을 늘릴 때는 MixgTm과 Water량도 늘리고, FeedTm을 줄일 때는 MixgTm과 Water량도 줄인다.

※ 8온스 이상의 컵을 사용할 때는 2shot기능을 사용하는 것이 커피 맛이 좋습니다.

2. 날짜 및 시간 설정

▶ 메뉴설정 버튼을 누르면

■ Cleaning = No

Water Temp = 095°C가 윈도우에 표시되고, 계속 커서를 내려서 ■ Date Time Set에 옮기고, 다시 온수 버튼(엔터버튼)을 누르면

■ Exit to main

Year = 00가 표시되고, 계속 커서를 내리면

Month = 00

Date = 00

Hour = 00

Minute = 00에서 온수버튼을 누르면 ■ 에 점멸신호가 들어오고, 무설탕과 에스프레소 버튼을 눌러 각각 숫자를 입력한 후 온수버튼을 눌러 저장합니다.

※입력 후 반드시 메뉴설정 스위치를 눌러 주세요!

기능 사용방법

3. 머신 테스트

▶ 머신 테스트는 원두 그라인딩, 추출기 동작, 커피·물 솔레노이드 밸브를 개별적으로 동작시킬 수 있는 기능입니다.

※기본적으로 일반 사용자들은 사용을 금합니다.(필요시 설치·보수 전문가에게 의뢰하세요!)

설정버튼을 누르고 커서를 계속 내려서 Machine test에 커서를 옮기고 온수버튼을 누르면

- Exit to main
- Grinding Motor에 옮기면 온수버튼을 누르고 있는 동안 그라인딩 모터가 동작됩니다.
- Extractor Motor에 옮기고 온수버튼을 누르면 추출기가 반회전 합니다. 이 동작을 통하여 추출기 상태를 확인하거나, 추출기 모터를 점검할 때 사용합니다.
- Coffee Sol에 옮기고 온수버튼을 누르고 있는 동안만 커피추출용 솔레노이드 밸브가 열려 추출기로 고온의 물이 통과합니다. 이 동작을 통해 커피 솔레노이드 밸브 점검 및 봉일러의 물 상태를 점검할 수 있습니다.
- Cold water Sol에 옮기고 온수버튼을 누르고 있는 동안만 냉수가 나옵니다.



주의 : 고온의 물이 고압으로 분사되므로 조심하세요!

특히 커피 추출기 커플링을 제거한 상태에서는 반드시 목이 깊은 컵을 가까이 대고 작동 시키세요.

제품의 사양

모델명	SUPEREX-E5	전원	220V, 50~60Hz
최대전력	1.3kW	규격	350(W)×420(D)×600(H)
중 량	28kg	추출시간	25~30초
연속추출	120잔/시간	원두저장량	700g
슬러지 용량	200개	파우더 용량	1,000g
메뉴	아메리카노 연한 맛, 진한 맛, 무설탕, 에스프레소, 카푸치노, 카페라떼, 온수	추출압력	9bar(최대 16bar)
		추출구 높이	48mm(조절 가능)
		컵 인식장치	5~70mm
		예열시간	2분(초기 세팅시)

고장발생 및 조치내용

제품의 특징

제품의 설치

주의 사항

사용 방법

기타

이상한 점

전원이 들어오지 않을 때

사용중 물없음 에러 표시가 발생한 경우

커피가 나오지 않고 물만 나올 때

메뉴버튼을 눌러도 아무런 동작이 없을 때

추출기 에러메세지가 발생한 경우

슬러지통 에러 메세지가 발생한 경우

조치내용

1. 전원코드를 확인하세요.
2. 전원이 220V인지 확인 하세요.
3. 본체내부의 스위치가 올려(ON)있는지 확인하세요.
4. 전원을 넣었지만 차단기가 떨어지는 경우, 전용코드(단독선)를 이용하세요.

1. 물통에 물이 없습니다. 물을 채워주세요.
2. 물을 채우고 온수버튼을 눌러 물공급을 하면 에러메시지가 사라집니다.
3. 정수기연결을 하여 사용시에는 정수기 개폐밸브를 확인하세요. (정수기연결하여 직수로 사용시 반드시 감압밸브를 사용할 것)

1. 원두통에 원두가 있는지 확인하세요.
2. 그라인더의 원두분말출구가 막힌 경우도 있으므로, 분말출구의 상부 원통커버를 제거한 후, 붓으로 원두분말 통로를 깨끗이 털어 내주시고, 분리한 상부원통 커버는 반드시 다시 체결하세요.
3. 도어를 열고 전원스위치를 내렸다가 다시 올려주세요.

1. 보일러 온도가 규정온도(70℃)이하. -온도가 오를 때까지 기다리세요.
⇒ 보일러스위치가 아래방향으로 되어있는지 확인하세요.
2. 물없음 에러표시의 경우 -물 재공급
3. 컵이 정위치에 놓여 있는지 확인하세요.
4. 코인기능이 되어 있는지 확인 후 이용하세요.
주) 추출대기 이전상태. 5개의 메뉴버튼에 불이 켜져 있는지 확인

1. 이 에러 메시지는 추출기 모터구동 불량.
2. 구동모터의 캡 리미트스위치불량의 경우에 발생하므로 캡 위치를 조정해 주세요.

1. 슬러지통을 비우고 정위치에 올려 놓았는지 확인하세요.
2. 슬러지통을 비우지 않을 경우 오동작 발생요인이 될 수 있으므로 반드시 슬러지통을 깨끗이 비웠는지 확인하세요.

품질보증서

1. 본 제품은 정상적인 사용중 제조상의 결함으로 인하여 하자가 발생한 경우 보증기간 내에 한하여 무상으로 수리 또는 교환하여 드립니다.
2. 보증기간 이내 중이라도 다음의 경우 유상으로 수리하여 드립니다.
 - ☞ 사용상의 부주의 또는 부당한 수리와 개조에 의한 고장.
 - ☞ 화재, 지진, 수해등 천재지변으로 인한 고장의 경우
 - ☞ 제3자에 의한 제품의 파손, 추락, 충격에 의한 고장의 경우
3. 보증기간이 경과한 제품에 대해서는 유상수리합니다.
4. 수리가 필요한 경우 서비스 기사에게 보증서를 반드시 제시하십시오.
5. 본 보증서는 국내에 한하여 적용합니다.
6. 보증서는 재 발행하지 않으므로 소중히 보관해 주십시오.

제 품 명	원두커피머신	보증기간	
모 델 명	SUPEREX-E5	1년	
Ser, No			
구 입 일 자	년 월 일		
보 증 기 간	년 월 일	년 월	까지
고 객 주 소			
고 객 성 명		전화번호	

※ 소비자 상담실 (031)495-2885

본 제품은 당사의 순정품이 아닌 부품을 사용하여 고장이 발생한 경우 책임질 수 없습니다.

주식회사 유로

경기도 안산시 단원구 첨단로 169 (성곡동, 시화공단 5바 909호)

TEL : (031)495-2827(대표) FAX : (031)495-2837

(주) 유로 전국 서비스 지정점

명 칭	주 소	연 락 처
수도권점	경기도 하남시 감일로 15번길 80	010-3779-2030
충남북부점	충남 천안시 동남구 성황로 65	041-576-9496
충남남부점	대전광역시 서구 도솔로 412번길 66	042-531-9777
충북점	충북 청주시 서원구 무심서로 537	043-265-1607
대구경북점	대구광역시 북구 산격로 58	053-426-2003
부산경남점	경남 창원시 의창구 태복산로 4번길 12	055-265-9929
호남점	광주광역시 광산구 월계로 16	062-432-8230
제주점	제주도 제주시 비월길 14	064-748-0102
강원영서점	강원도 원주시 치악로 1560	010-5513-3366
강원영동점	강원도 속초시 청호로 23	033-637-9899

제조원 : **주식회사 유로**

경기도 안산시 단원구 첨단로 169 (성곡동, 시화공단 5바 909호)

전화 : 031) 495-2827(대표) 팩스 : 031) 495-2837

홈페이지 www.eurocoffee.co.kr

판매원 :